





---

## ARRETE N° ARI\_2026\_389

---

Vu la demande par laquelle l'entreprise INEO RESEAUX SUD (demeurant 463, rue du Maréchal Juin – 30134 PONT-SAINT-ESPRIT) sollicite la permission de voirie nécessaire à la réalisation de travaux de sécurisation des passages piétons par adjonction de projecteur d'accentuation au réseau Enedis, à partir du 6 juillet 2026 sur une période de 30 jours,

Vu la situation des lieux,

**Considérant** que des travaux sur l'avenue Emile Lachaux nécessitent que l'entreprise INEO RESEAUX SUD prenne les mesures indispensables dans le but de garantir la sécurité de tous pendant les travaux.

### ARRÊTE

#### PORTANT PERMISSION DE VOIRIE :

**ARTICLE 1** – Le pétitionnaire, l'entreprise INEO RESEAUX SUD, est autorisé à occuper le domaine public et à exécuter des travaux de sécurisation des passages piétons par adjonction de projecteur d'accentuation au réseau Enedis, sur l'avenue Emile Lachaux, à charge pour l'entreprise de se conformer aux dispositions des articles suivants.

**ARTICLE 2** – La permission de voirie doit être utilisée dans un délai d'un an, à compter de la date de sa délivrance. Elle sera périmée de plein droit s'il n'en a pas été fait usage avant l'expiration de ce délai. **La date de commencement des travaux est prévue le 6 juillet 2026 pour une durée de 30 jours.**

#### ARTICLE 3 – Prescriptions particulières :

##### Sous chaussée en enrobé :

Les matériaux utilisés devront être homologués. Les fiches techniques pourront être demandées pour s'assurer de la qualité des matériaux de remblaiement.

Les déblais de chantier provenant des travaux seront évacués et transportés en décharge autorisée à la charge du pétitionnaire. Les bons de mise en décharge devront être laissés à disposition.

Les matériaux issus des tranchées ne devront pas être réutilisés pour le remblaiement.

Le remblayage de la tranchée ainsi que la réfection définitive de la chaussée seront effectués conformément à la coupe **type de tranchée** (Fiche n° 1 annexée au présent arrêté).



## ARRETE N° ARI\_2026\_389

Les 25 derniers centimètres seront réalisés en qualité de compactage Q2.

Les principales conditions techniques sont issues de la norme NF P98-331 (février 2005).

Le découpage des chaussées devra être réalisé de façon franche et rectiligne, à la scie à disque ou à la bêche mécanique ou à la roue tronçonneuse ou à lame vibrante, ou à la trancheuse ou par tout autre matériel performant.

Afin de minimiser les points de fragilisation et de simplifier le sciage, le périmètre de réfection doit être de forme rectangulaire.

Afin de garantir l'uni longitudinal de la chaussée, un épaulement sera demandé sur le pourtour de la chaussée (largeur de fouille augmentée de 20 cm minimum) lors de la réalisation de la couche de roulement en béton bitumineux d'épaisseur 6 cm minimum.

Réalisation d'une couche d'imprégnation ou accrochage selon support.

Réalisation d'une interface anti-fissure (collage des joints).

Ces joints peuvent être réalisés à l'émulsion de bitume froide, au sable ou cailloux de faible diamètre, par exemple 2/4 ou bitume polymère ou sable pré-enrobé.

### **Autres prescriptions :**

Un grillage avertisseur sera mis en place entre 0,15 et 0,30 mètre au-dessus de la canalisation.

Si le marquage horizontal est endommagé, il devra être reconstitué à l'identique.

En cas d'affaissement de la chaussée postérieur au chantier, le pétitionnaire devra en assurer la reprise dans les meilleurs délais.

### **Sous accotement et trottoir :**

S'ils sont impactés, il conviendra de prévoir une reprise à l'identique de l'existant.

La pose et la dépose des bordures de trottoir devront faire l'objet d'une attention particulière, notamment sur la solidité du scellement.

### **Observations :**

### **Zone de dépôt de matériel et de signalisation :**

Aux abords du chantier, la signalisation routière sera installée, tant en signalisation de proximité qu'en signalisation d'approche. Cette signalisation sera maintenue le temps des travaux.



---

## ARRETE N° ARI\_2026\_389

---

### **Dérogation :**

**Toute dérogation aux règles édictées dans le présent arrêté ne sera possible qu'après concertation avec le gestionnaire de la voirie. La demande sera formulée par écrit.**

### **ARTICLE 4 – Dispositions à prendre avant de commencer les travaux**

La permission de voirie ne vaut pas autorisation d'ouverture de chantier, laquelle constitue une décision de police adaptée en fonction des circonstances de temps et de configuration des lieux, qui se traduit par un arrêté de circulation.

L'ouverture du chantier est subordonnée au respect de la procédure de coordination de travaux dans les conditions prévues par le Code de la voirie routière, notamment l'article L131-7 et par le règlement relatif à la voirie départementale.

Elle est également soumise à la procédure de déclaration de travaux à proximité de certains ouvrages souterrains, aériens ou subaquatiques de transport ou de distribution prévue par le Code de l'environnement.

### **ARTICLE 5 – Ouverture de chantier**

Le bénéficiaire ou son intervenant sollicitera un mois au moins avant l'ouverture du chantier, auprès de l'autorité de police compétente, un arrêté de circulation précisant les restrictions et fixant la signalisation minimale à mettre en place durant les travaux, sous la responsabilité du bénéficiaire ou son intervenant.

### **ARTICLE 6 – Remise en état des lieux**

Aussitôt après l'achèvement de ses travaux, le bénéficiaire ou son intervenant est tenu d'enlever tous les décombres, terres, dépôts de matériaux, gravats et déchets, de réparer immédiatement tous les dommages qui auraient été causés au domaine public ou à ses dépendances, de rétablir dans leur premier état les fossés, talus, accotements, chaussées ou trottoirs qui auraient été endommagés et d'enlever la signalisation de chantier.

Le bénéficiaire devra demander une réception définitive des travaux qui sera prononcée conjointement avec le gestionnaire de la voirie afin que le délai de garantie puisse prendre effet. Jusqu'à la date de réception, le bénéficiaire sera tenu d'assurer un entretien permanent de la chaussée définitivement reconstituée.



---

## ARRETE N° ARI\_2026\_389

---

Dans le cas où l'exécution de l'autorisation ne serait pas conforme aux prescriptions techniques définies précédemment, le bénéficiaire doit remédier sans délai aux malfaçons. A défaut, un procès-verbal sera dressé à son encontre.

### **ARTICLE 7 – Exploitation, entretien et maintenance des ouvrages**

Le bénéficiaire s'engage à maintenir les lieux occupés en bon état d'entretien pendant toute la durée de son occupation et à ce que les ouvrages restent conformes aux conditions de l'occupation. L'inexécution de ces prescriptions entraîne le retrait de l'autorisation.

L'exploitation, l'entretien et la maintenance des ouvrages autorisés s'exercent sous la responsabilité du bénéficiaire. Lors de ces opérations, aucun empiètement sauf autorisation spécifique, n'est possible sur la plate-forme de la voie.

### **ARTICLE 8 – Responsabilité**

Cette autorisation est délivrée à titre personnel et ne peut être cédée. Son titulaire est responsable tant vis-à-vis de la collectivité représentée par le signataire que vis-à-vis des tiers, des accidents de toute nature qui pourraient résulter de la réalisation de ses travaux ou de l'installation de ses biens mobiliers.

Il se devra d'entretenir l'ouvrage implanté sur les dépendances domaniales, à charge pour lui de solliciter l'autorisation d'intervenir pour procéder à cet entretien, auprès du signataire du présent arrêté.

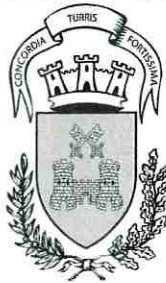
### **ARTICLE 9 – Formalités d'urbanisme**

Le présent arrêté ne dispense pas le bénéficiaire de procéder, si nécessaire, aux formalités d'urbanisme prévues par le Code de l'urbanisme.

**ARTICLE 10** – Le gestionnaire de voirie se réserve le droit de demander le déplacement des ouvrages autorisés aux frais de l'occupant, dès lors que des travaux de voirie s'avèreront nécessaires.

**ARTICLE 11** – Le présent arrêté doit être affiché sur le lieu d'application.

**ARTICLE 12** – L'autorisation est en outre accordée à titre précaire et pourra être modifiée ou révoquée en tout ou partie, soit en cas d'inexécution des dispositions susmentionnées, soit dans les cas où l'administration le jugerait utile pour les besoins de la voirie ou dans un but quelconque d'intérêt public. Le bénéficiaire devrait alors, sur notification d'un arrêté de mise en demeure, se conformer aux mesures qui lui seraient prescrites, sans pouvoir prétendre à aucune indemnité.



---

**ARRETE N° ARI\_2026\_389**

---

Ville de Bollène

**ARTICLE 13** – Cet arrêté devra être présenté à toute réquisition des services de police.

**ARTICLE 14** – Les droits des tiers sont et demeurent expressément réservés.

**ARTICLE 15** – La présente décision peut faire l'objet d'un recours pour excès de pouvoir devant le tribunal administratif de Nîmes – 16, avenue Feuchères – CS 88010 – 30941 NÎMES cedex 09 – dans un délai de deux mois. Le tribunal administratif peut être saisi par l'application informatique « Télérecours Citoyens » accessible par le site internet [www.telerecours.fr](http://www.telerecours.fr).

**ARTICLE 16** – Madame la Directrice Générale des Services, le Directeur des Services Techniques, le Chef de Service de la Police Municipale et le Commandant de la Brigade de Gendarmerie sont chargés, chacun en ce qui le concerne, de l'exécution du présent arrêté.

Bollène, le 03 JUL 2026



Claude FROMENT

Adjoint au Maire

Reçu en Préfecture le :

Affiché le : *mis en ligne le 3/07/2026*

Notifié le :

Exécutoire le :



Ville de Bobo

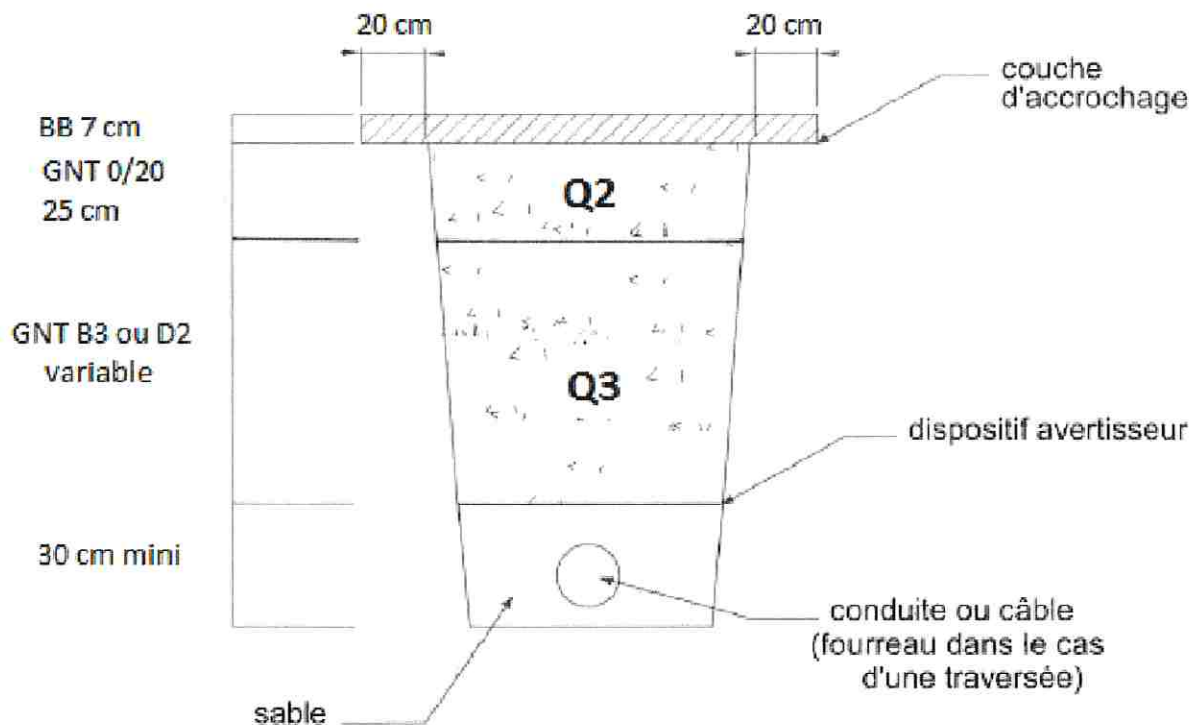
## FICHE 1 CHAUSSEE EN ENROBES

### FICHE DE REMBLAYAGE DE TRANCHÉE

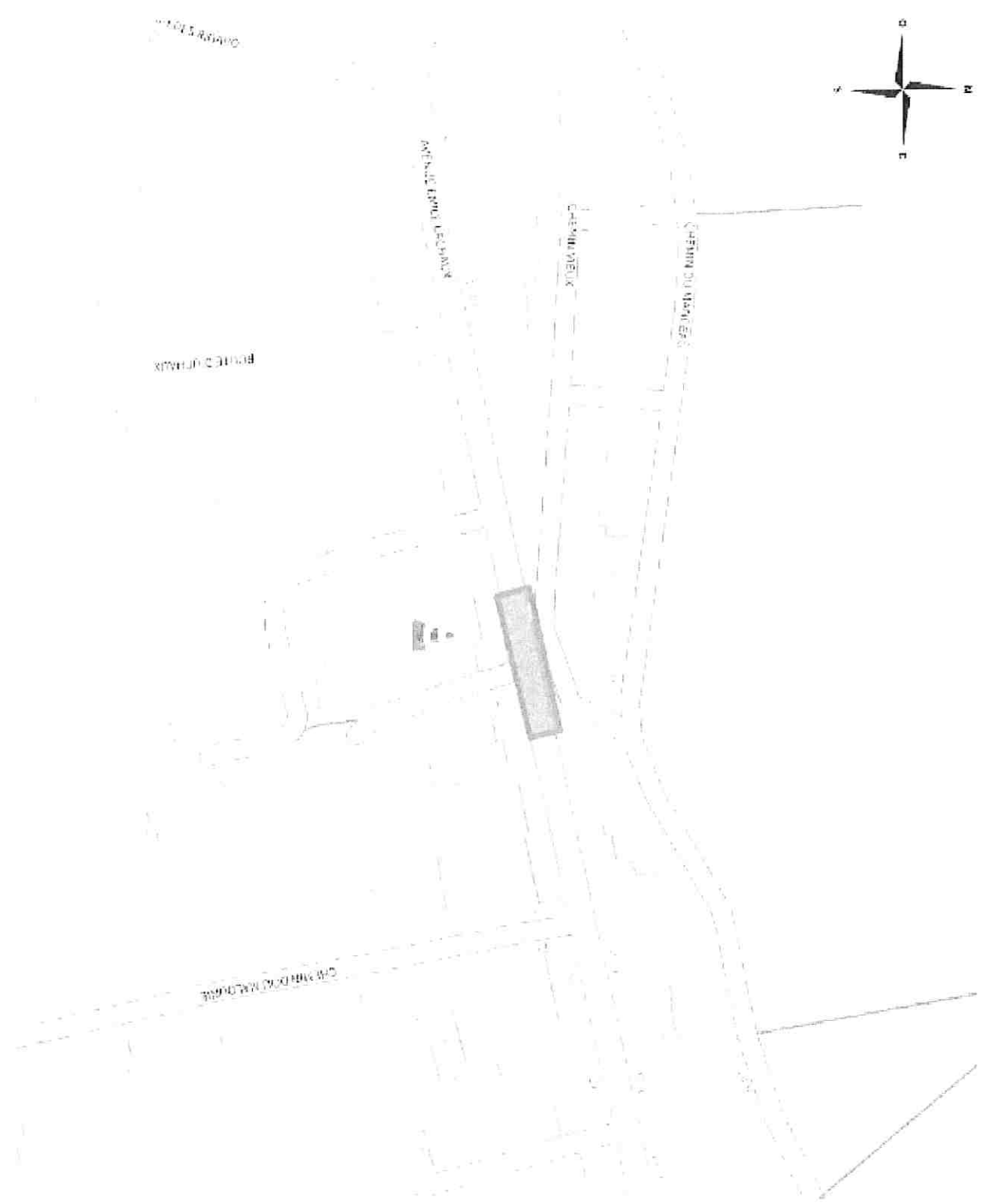
À APPLIQUER DANS LE CADRE DES TRAVAUX SUIVANTS:

- Interventions ponctuelles sur chaussée
- Réparations de réseaux
- Travaux d'urgence

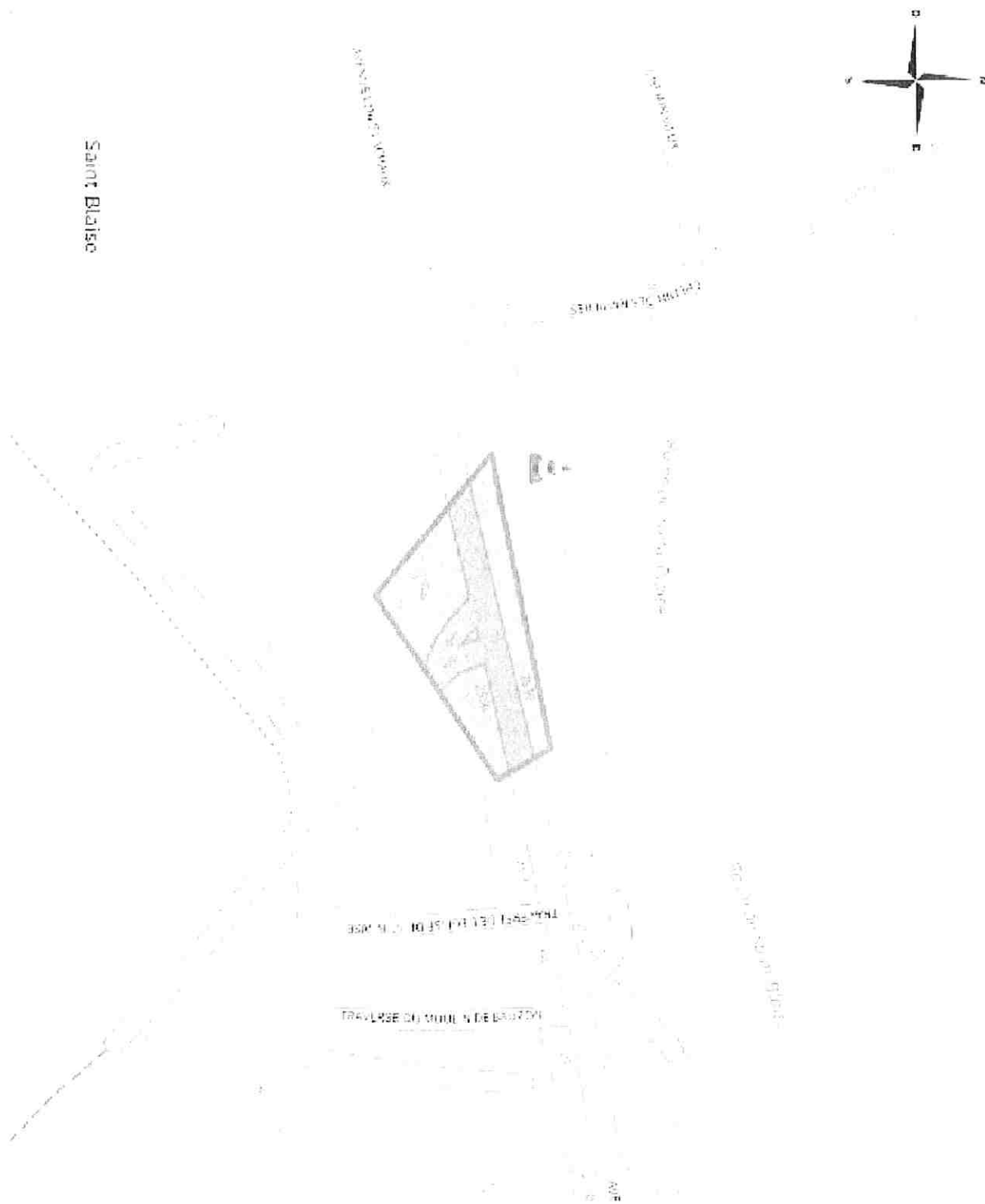
FRAISAGE OU SCIAGE PRÉALABLE  
DES BORDS DE LA TRANCHÉE



Q2, Q3 = Qualité de compactage



Coordonnées : <gml:Polygon srsName="EPSG:4171"><gml:exterior><gml:LinearRing><gml:posList srsDimension="2">4.775182 44.278475 4.775794 44.278571 4.775821 44.278477 4.775223 44.278374 4.775182 44.278475</gml:posList></gml:LinearRing></gml:exterior></gml:Polygon>



Coordonnées : <gml:Polygon srsName="EPSG:4171"><gml:exterior><gml:LinearRing><gml:posList srsDimension="2">4.781161 44.279492 4.7824 44.279669 4.782534 44.279508 4.781756 44.279139 4.781161 44.279492</gml:posList></gml:LinearRing></gml:exterior></gml:Polygon>

