



Ville de Bollène

ARRETE N° ARI_2026_173

Vu la situation des lieux,

Considérant que des travaux sur la route Léonard De Vinci nécessitent que l'entreprise SN EPM (mandatée par la société Enedis) prenne les mesures indispensables dans le but de garantir la sécurité de tous pendant les travaux.

ARRÊTE

PORTANT PERMISSION DE VOIRIE :

ARTICLE 1 – Le pétitionnaire, l'entreprise SN EPM, est autorisé à occuper le domaine public et à exécuter des travaux d'extension de câbles électriques de basse tension et pose d'un compteur de type C4 au réseau Enedis avec un terrassement sur la route Léonard De Vinci à charge pour l'entreprise de se conformer aux dispositions des articles suivants.

ARTICLE 2 – La permission de voirie doit être utilisée dans un délai d'un an, à compter de la date de sa délivrance. Elle sera périmée de plein droit s'il n'en a pas été fait usage avant l'expiration de ce délai.

La date de commencement des travaux est prévue le 7 avril 2026 sur une période de 30 jours.

ARTICLE 3 – Prescriptions particulières :

Réalisation d'une tranchée.

Sous chaussée en enrobé :

Les matériaux utilisés devront être homologués. Les fiches techniques pourront être demandées pour s'assurer de la qualité des matériaux de remblaiement.

Les déblais de chantier provenant des travaux seront évacués et transportés en décharge autorisée à la charge du pétitionnaire. Les bons de mise en décharge devront être laissés à disposition.

Les matériaux issus des tranchées ne devront pas être réutilisés pour le remblaiement.

Le remblayage de la tranchée ainsi que la réfection définitive de la chaussée seront effectués conformément à la coupe **type de tranchée** (fiche n° 1 annexée au présent arrêté). Les 25 derniers centimètres seront réalisés en qualité de compactage Q2.



ARRETE N° ARI_2026_173

Les principales conditions techniques sont issues de la norme NF P98-331 (février 2005).

Le découpage des chaussées devra être réalisé de façon franche et rectiligne, à la scie à disque, à la bêche mécanique, à la roue tronçonneuse ou à lame vibrante, à la trancheuse ou par tout autre matériel performant.

Afin de minimiser les points de fragilisation et de simplifier le sciage, le périmètre de réfection doit être de forme rectangulaire.

Afin de garantir l'uni longitudinal et transversal de la chaussée, un épaulement sera demandé sur le pourtour de la chaussée (largeur de fouille augmentée de 20 cm minimum) lors de la réalisation de la couche de roulement en béton bitumineux de 10 cm d'épaisseur minimum.

Réalisation d'une couche d'imprégnation ou d'accrochage selon le support.

Réalisation d'une interface anti-fissure (collage des joints). Ces joints peuvent être réalisés à l'émulsion de bitume froide « au sable ou cailloux de faible diamètre, par exemple 2/4 » ou bitume polymère ou sable pré-enrobé.

Autres prescriptions :

Un grillage avertisseur sera mis en place entre 0,15 et 0,30 mètre au-dessus de la canalisation.

Si le marquage horizontal est endommagé, il devra être reconstitué à l'identique.

En cas d'affaissement de la chaussée postérieure au chantier, le pétitionnaire devra en assurer la reprise dans les meilleurs délais.

Sous accotement et trottoir, s'ils sont impactés, prévoir :

Une reprise à l'identique de l'existant.

S'il y a lieu, la dépose et repose des bordures de trottoir devront faire l'objet d'une attention particulière, précisément sur la solidité du scellement.

Dérogations :

Toutes dérogations aux règles ne sera possible qu'après concertation avec le gestionnaire de la voirie. La demande sera formulée par écrit.



ARRETE N° ARI_2026_173

ARTICLE 4 – Dispositions à prendre avant de commencer les travaux

La permission de voirie ne vaut pas autorisation d'ouverture de chantier, laquelle constitue une décision de police adaptée en fonction des circonstances de temps et de configuration des lieux, qui se traduit par un arrêté de circulation.

L'ouverture du chantier est subordonnée au respect de la procédure de coordination de travaux dans les conditions prévues par le Code de la voirie routière, notamment l'article L131-7 et par le règlement relatif à la voirie départementale.

Elle est également soumise à la procédure de déclaration de travaux à proximité de certains ouvrages souterrains, aériens ou subaquatiques de transport ou de distribution prévue par le Code de l'environnement.

ARTICLE 5 – Ouverture de chantier

Le bénéficiaire ou son intervenant sollicitera un mois au moins avant l'ouverture du chantier, auprès de l'autorité de police compétente, un arrêté de circulation précisant les restrictions et fixant la signalisation minimale à mettre en place durant les travaux, sous la responsabilité du bénéficiaire ou son intervenant.

ARTICLE 6 – Remise en état des lieux

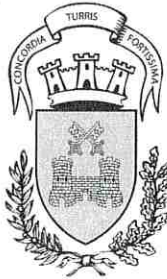
Aussitôt après l'achèvement de ses travaux, le bénéficiaire ou son intervenant est tenu d'enlever tous les décombres, terres, dépôts de matériaux, gravats et déchets, de réparer immédiatement tous les dommages qui auraient été causés au domaine public ou à ses dépendances, de rétablir dans leur premier état les fossés, talus, accotements, chaussées ou trottoirs qui auraient été endommagés et d'enlever la signalisation de chantier.

Le bénéficiaire devra demander une réception définitive des travaux qui sera prononcée conjointement avec le gestionnaire de la voirie afin que le délai de garantie puisse prendre effet. Jusqu'à la date de réception, le bénéficiaire sera tenu d'assurer un entretien permanent de la chaussée définitivement reconstituée.

Dans le cas où l'exécution de l'autorisation ne serait pas conforme aux prescriptions techniques définies précédemment, le bénéficiaire doit remédier sans délai aux malfaçons. A défaut, un procès-verbal sera dressé à son encontre.

ARTICLE 7 – Exploitation, entretien et maintenance des ouvrages

Le bénéficiaire s'engage à maintenir les lieux occupés en bon état d'entretien pendant toute la durée de son occupation et à ce que les ouvrages restent conformes aux conditions de l'occupation. L'inexécution de ces prescriptions entraîne le retrait de l'autorisation.



ARRETE N° ARI_2026_173

L'exploitation, l'entretien et la maintenance des ouvrages autorisés s'exercent sous la responsabilité du bénéficiaire. Lors de ces opérations, aucun empiètement sauf autorisation spécifique, n'est possible sur la plate-forme de la voie.

ARTICLE 8 – Responsabilité

Cette autorisation est délivrée à titre personnel et ne peut être cédée. Son titulaire est responsable tant vis-à-vis de la collectivité représentée par le signataire que vis-à-vis des tiers, des accidents de toute nature qui pourraient résulter de la réalisation de ses travaux ou de l'installation de ses biens mobiliers.

Il se devra d'entretenir l'ouvrage implanté sur les dépendances domaniales, à charge pour lui de solliciter l'autorisation d'intervenir pour procéder à cet entretien, auprès du signataire du présent arrêté.

ARTICLE 9 – Formalités d'urbanisme

Le présent arrêté ne dispense pas le bénéficiaire de procéder, si nécessaire, aux formalités d'urbanisme prévues par le Code de l'urbanisme.

ARTICLE 10 – Le gestionnaire de voirie se réserve le droit de demander le déplacement des ouvrages autorisés aux frais de l'occupant, dès lors que des travaux de voirie s'avéreront nécessaire.

ARTICLE 11 – Le présent arrêté doit être affiché sur le lieu d'application.

ARTICLE 12 – L'autorisation est en outre accordée à titre précaire et pourra être modifiée ou révoquée en tout ou partie, soit en cas d'inexécution des dispositions susmentionnées, soit dans les cas où l'administration le jugerait utile pour les besoins de la voirie ou dans un but quelconque d'intérêt public. Le bénéficiaire devrait alors, sur notification d'un arrêté de mise en demeure, se conformer aux mesures qui leur seraient prescrites, sans pouvoir prétendre à aucune indemnité.

ARTICLE 13 – Cet arrêté devra être présenté à toute réquisition des services de police.

ARTICLE 14 – Les droits des tiers sont et demeurent expressément réservés.

ARTICLE 15 – La présente décision peut faire l'objet d'un recours pour excès de pouvoir devant le tribunal administratif de Nîmes – 16, avenue Feuchères – CS 88010 – 30941 NÎMES cedex 09 – dans un délai de deux mois. Le tribunal administratif peut être saisi par l'application informatique « Télérecours Citoyens » accessible par le site internet www.telerecours.fr.



ARRETE N° ARI_2026_173

Ville de Bollène

ARTICLE 16 – Madame la Directrice Générale des Services, le Directeur des Services Techniques, le Chef de Service de la Police Municipale et le Commandant de la Brigade de Gendarmerie sont chargés, chacun en ce qui le concerne, de l'exécution du présent arrêté.

Bollène, le 01 AVR 2026



Anthony ZILIO

Maire de Bollène

Reçu en Préfecture le :

Affiché le : *mis en ligne le 8/04/2026*

Notifié le :

Exécutoire le :



Ville de Boboix

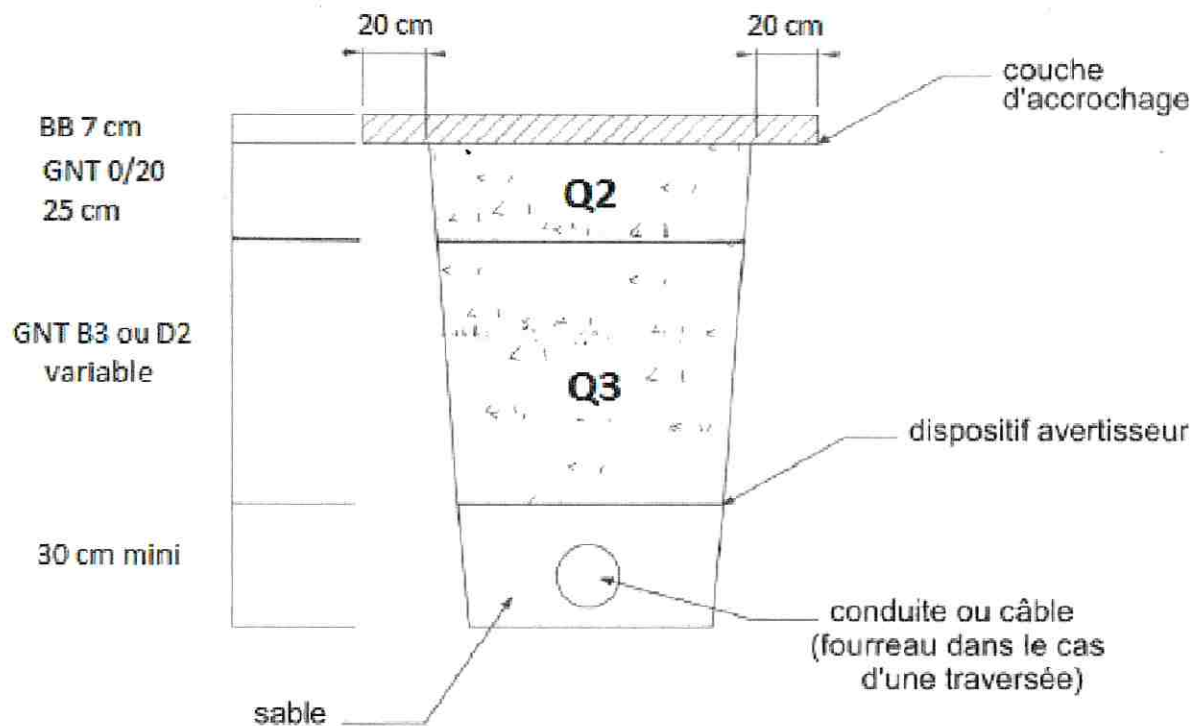
FICHE 1 CHAUSSEE EN ENROBES

FICHE DE REMBLAYAGE DE TRANCHÉE

À APPLIQUER DANS LE CADRE DES TRAVAUX SUIVANTS:

- Interventions ponctuelles sur chaussée
- Réparations de réseaux
- Travaux d'urgence

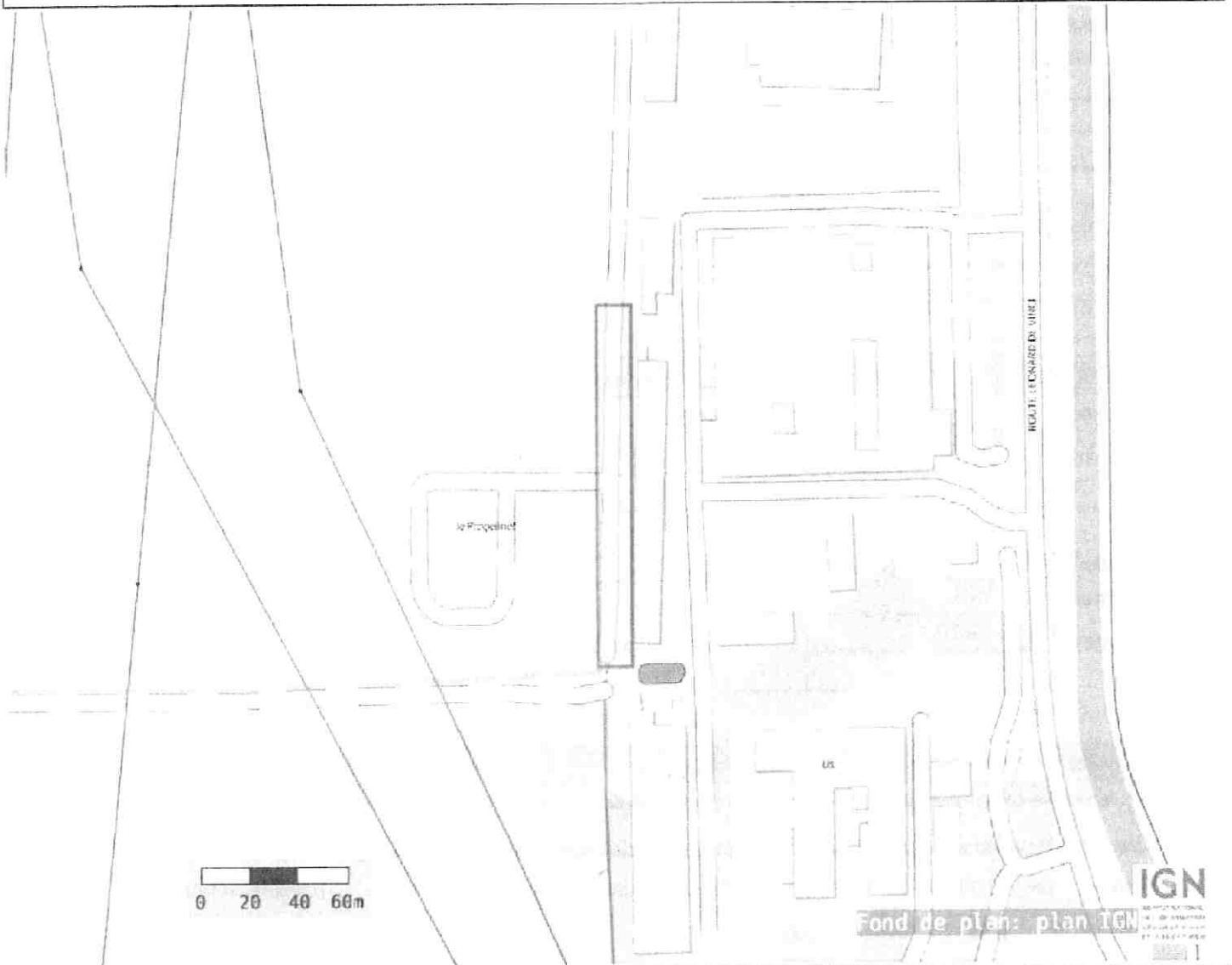
FRAISAGE OU SCIAGE PRÉALABLE
DES BORDS DE LA TRANCHÉE



Q2, Q3 = Qualité de compactage

Plan détaillé

Numéro de consultation de la déclaration liée : 2026032700299P



Coordonnées (Lambert 93) du centre de la commune saisie :

838364.9151251487

6358053.3579817675

Coordonnées (GPS) des sommets des polygones :

4,73301923487868 44,30926122595082
4,73319626067366 44,30926122595082
4,73319626067366 44,31051645740888
4,73301923487868 44,31051645740888
4,73301923487868 44,30926122595082